

Системы контроля токсичности

Экологические стандарты

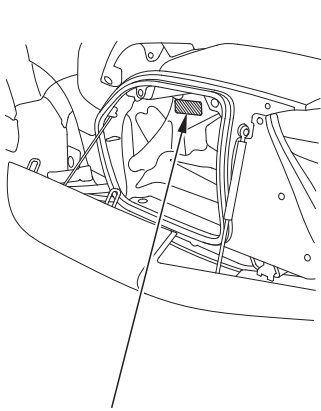
Агентство по защите окружающей среды США (EPA), Агентство по охране воздушных ресурсов штата Калифорния (CARB) и Агентство по защите окружающей среды Канады (EC) требуют, чтобы на протяжении всего срока службы мотоцикл соответствовал стандартам по токсичности выхлопа при условии его эксплуатации и обслуживания в соответствии с инструкциями.

Стандарты по шумовому давлению

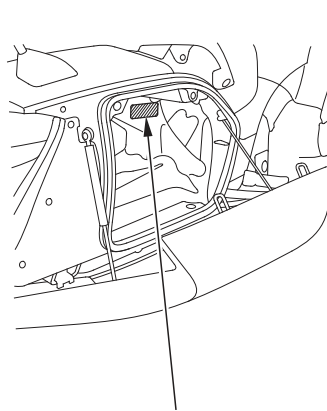
Агентство EPA также требует, чтобы мотоциклы, выпущенные после 1 января 1983 года, соответствовали применимым стандартам по шумности в течение одного года или 6000 км пробега после продажи мотоцикла конечному потребителю при условии его эксплуатации и обслуживания в соответствии с инструкциями.

Соблюдение гарантийных требований

Гарантия на системы контроля токсичности сохраняется только в том случае, если владелец выполняет соответствующие гарантийные условия дистрибьютора для систем контроля токсичности. (Только для США)



наклейка с информацией о системах контроля токсичности (только Канада)



наклейка с информацией о системах контроля токсичности

Наклейка с информацией о системах контроля токсичности находится на внутренних стенках кофров.