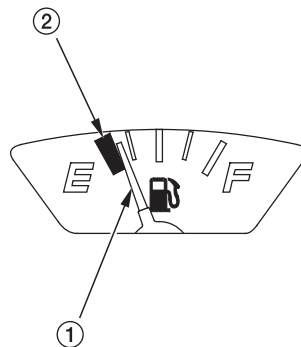


Указатель уровня топлива

Когда стрелка указателя уровня топлива (1) пересекает начало красной секции шкалы (2), это означает, что топливный бак почти пустой, и его нужно как можно скорее заправить. Если мотоцикл неподвижно стоит на горизонтальной поверхности, стрелка пересекает начало красной секции шкалы, когда в баке остается примерно **2,2 л** топлива.



(1) Указатель уровня топлива

(2) Красная секция шкалы