

Уровень жидкости в бачке переднего тормоза:

Поставьте мотоцикл на ровную поверхность и проверьте, находится ли уровень тормозной жидкости выше отметки минимального уровня («LOWER») (1) на стенке бачка. Если же уровень жидкости опустился ниже этой отметки, проверьте износ тормозных колодок (стр. 94).

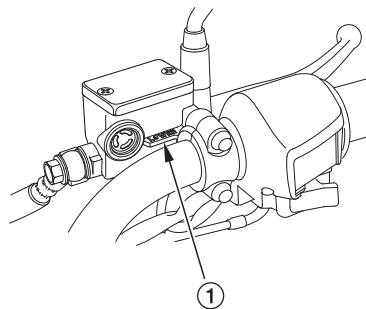
Изношенные тормозные колодки необходимо заменить новыми. Если колодки не изношены, возможно, имеет место утечка жидкости из системы. Проверьте состояние трубок и соединений тормозной системы.

Рекомендованная тормозная жидкость:

Honda DOT 4. Доливайте тормозную жидкость только из герметично запечатанной оригинальной емкости.

Другие проверки:

Проверяйте тормозную систему на отсутствие признаков протекания жидкости. Осматривайте трубки и их соединения на предмет повреждения, деформации, трещин и пр.



(1) Отметка минимального уровня