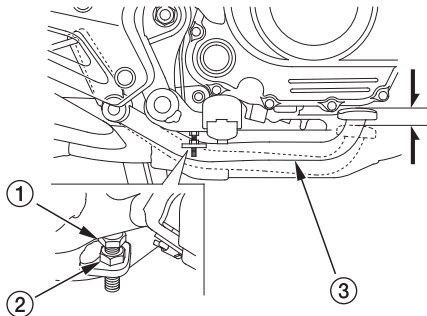


## Задний тормоз

### Настройка высоты педали тормоза:

Стопорный болт (1) служит для настройки высоты педали тормоза. Чтобы изменить высоту педали, ослабьте контргайку (2) и поверните стопорный болт. Затяните гайку.



- (1) Стопорный болт
- (2) Фиксирующая гайка
- (3) Педаль тормоза
- (4) Регулировочная гайка

- (A) Уменьшить свободный ход
- (B) Увеличить свободный ход

### Регулировка тормозов:

1. Поставьте мотоцикл на центральную ножку.
2. Измерьте расстояние свободного хода педали тормоза (3) до срабатывания тормозов. Свободный ход должен составлять **20 – 30 мм**
3. При необходимости отрегулируйте расстояние свободного хода, повернув регулировочную гайку (4) в нужном направлении.

