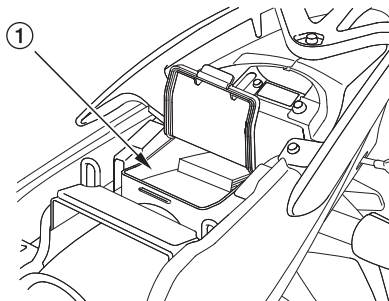


ДОКУМЕНТАЦИЯ

Под седлом (стр. 43) находится специальный отсек для эксплуатационной документации (1).

Храните данное Руководство по эксплуатации и остальные эксплуатационные документы своего мотоцикла в этой сумке.

Во время мойки мотоцикла следите, чтобы под седло не попала вода и документы не намокли.



(1) Отсек для документов