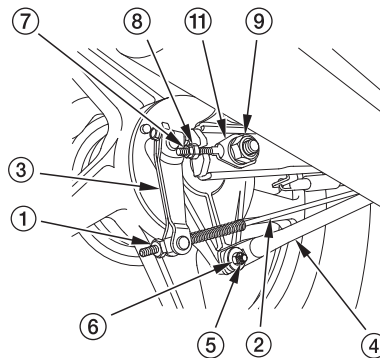


Чтобы снять заднее колесо:

1. Поставьте мотоцикл на центральную опорную ножку.
2. Снимите регулировочную гайку (1) и отсоедините тормозную тягу (2) от тормозного рычага (3).
3. Вытяните шплинт (5), отожмите и снимите гайку (6) с шайбой и резиновой прокладкой, а затем отсоедините стопорный рычаг (4) от корпуса тормозного барабана.
4. Ослабьте контргайки (7) и регулировочные гайки (8) тяговой цепи.
5. Открутите гайку задней оси (9).
6. Вытяните ось заднего колеса (10), снимите регуляторы натяжения цепи (11) с боковыми манжетами, а потом снимите приводную цепь (12) с ведомой звездочки, толкая колесо вперед.
7. Снимите заднее колесо с мотоцикла.



- (1) Регулировочная гайка заднего тормоза
- (2) Тормозная тяга
- (3) Тормозной рычаг
- (4) Стопорный рычаг
- (5) Шплинт
- (6) Гайка стопорного рычага
- (7) Контргайки приводной цепи
- (8) Регулировочные гайки приводной цепи
- (9) Гайка оси заднего колеса
- (11) Регуляторы натяжения цепи