

Главный предохранитель:

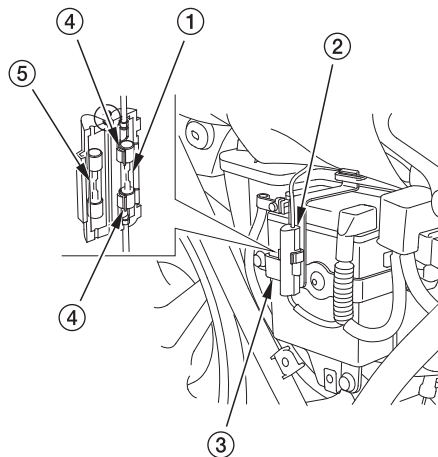
Главный предохранитель (1) расположен под правым боковым щитком.

Рекомендованные предохранители: **20 А**

1. Снимите правый боковой щиток (стр. 46).
2. Снимите держатель главного предохранителя (2) с кронштейна аккумуляторной батареи (3).
3. Откройте держатель и извлеките предохранитель вместе с проводом и зажимами (4).
4. Освободите предохранитель из зажимов.
5. Вставьте в зажимы запасной предохранитель (5), положите его обратно в держатель и закройте держатель. Запасной предохранитель также находится внутри держателя.
6. Вставьте держатель обратно в кронштейн аккумуляторной батареи.
7. Установите правый боковой щиток.

Не отгибайте зажимы, чтобы извлечь предохранитель. Так Вы рискуете деформировать их и нарушить контакты предохранителя с проводкой. Это может повредить компоненты электросети или даже привести к пожару.

**100** Техническое обслуживание



- (1) Главный предохранитель
- (2) Держатель главного предохранителя
- (3) Кронштейн аккумуляторной батареи
- (4) Зажимы
- (5) Запасной главный предохранитель