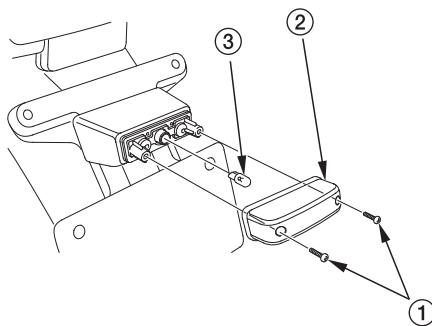


Лампа освещения номерного знака

1. Выкрутите два винта (1).
2. Снимите рассеиватель освещения номерного знака (2).
3. Вытащите перегоревшую лампу (3) из патрона, не выкручивая ее.
4. Вставьте новую лампу, проводя вышеупомянутые операции в обратном порядке.



(1) Винты

(2) Рассеиватель освещения номерного знака

(3) Лампа