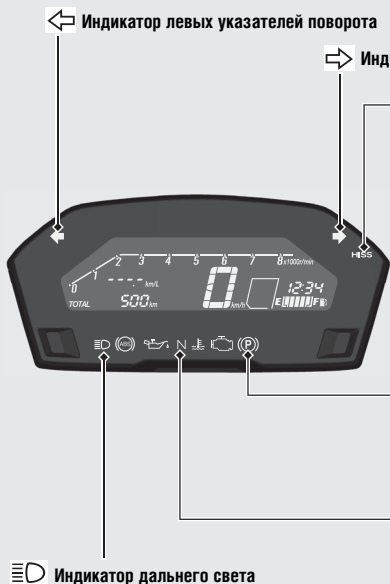


## Индикаторы и сигнализаторы (Продолжение)



Индикатор HISS → Стр. 144

- Кратковременно включается при повороте ключа в замке зажигания в положение **ON** при выключателе двигателя, находящемся в положении **(Run)**. Гаснет, если используется ключ зажигания с правильным кодом.
- Если ключ зажигания находится в положении **OFF**, индикатор может мигать каждые две секунды в течение 24 часов.

**(P)** **Индикатор стояночного тормоза NC750SD**  
Загорается для информирования о включенном стояночном тормозе.

**N** **Индикатор нейтрали**  
Включается при включении нейтральной передачи.