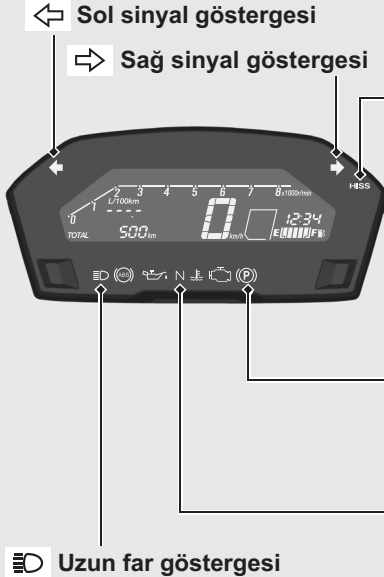


## Gösterge lambaları (Devam ediyor)



### HISS göstergesi **S. 142**

- Motor durdurma anahtarı (Çalışma) konumundayken, kontak anahtarı ON konumuna getirildiğinde kısa süreliğine yanar. Kontak anahtarı doğru kodlamaya sahipse söner.
- Kontak anahtarı OFF konumuna getirildiğinde 24 saat boyunca her 2 saniyede bir yanıp söner.

### **(P)** Park freni göstergesi **NC750SD**

Park freni kolunu devreden çıkarmadığınızı hatırlatmak için yanar.

### **N** Boş vites göstergesi

Vites boşta iken yanar.