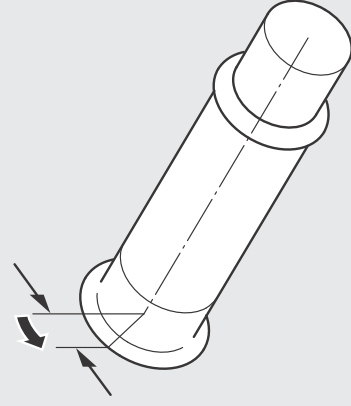


もし、エンジンがかからない場合は、スロットルグリップをわずかに（3 mm 程度）回しながら、スタータースイッチを押すか、キックスターターペダルを使用してください。

3 mm 程度



### ■ エンジンがかからないときは

次の方法を試してください。

- ① スロットルグリップを全開にし、スタータースイッチを 5 秒間押す。
- ② 通常手順（②～④）でエンジンをかける。
- ③ エンジンがかかり、エンジン回転が安定しない場合はスロットルグリップを少し（3mm 程度）開ける。
- ④ エンジンがかからないときは 10 秒間待ってから、①②の手順を繰り返す。

長時間ご使用にならなかった場合や、ガス欠をしたときにガソリンを補給してもエンジンがかかりにくいことがあります。このようなときは、スロットルグリップを回さずにスタータースイッチを普段より多めに使用してください。バッテリーあがりを防ぐため、スターターマーターは連続して 15 秒以上回さないでください。15 秒回してもエンジンが始動しなかったときは、一度メインスイッチを OFF に戻して 10 秒以上待ってから再始動してください。

### ■ それでも始動できないときは ▶P.73