

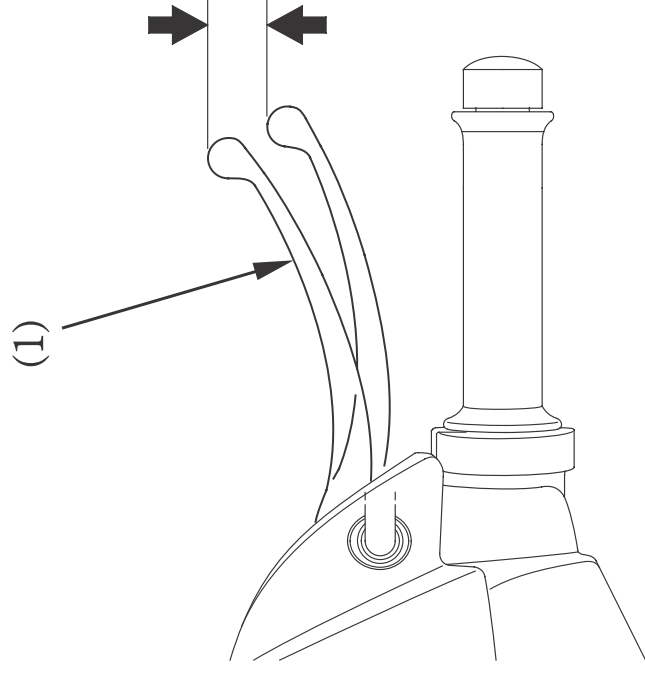
FRENOS

Los frenos son ítemes de seguridad personal y deben mantenerse siempre bien ajustados. La distancia recorrida por la palanca del freno delantero o pedal del freno trasero antes de que el freno empiece a frenar recibe el nombre de juego libre.

Freno delantero

Mida el juego libre en la punta de la palanca del freno delantero (1). El juego libre deberá ser de:
10 –20 mm

Ajuste el juego libre de la palanca del freno con la rueda delantera orientada en el sentido de avance en línea recta.



(1) Maneta del freno delantero