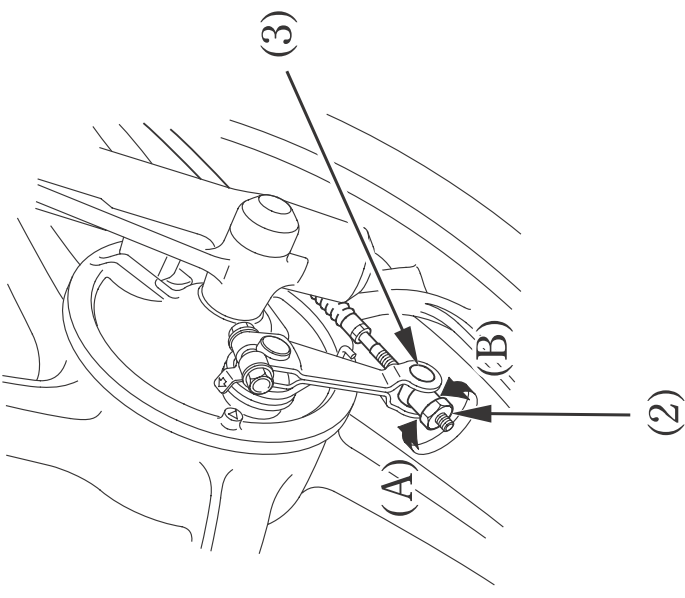


Ajuste:

1. Ajuste el juego libre de la palanca del freno con la tuerca de ajuste del freno delantero (2). Girando la tuerca hacia la derecha se reducirá el juego libre, y girándola hacia la izquierda se incrementará el juego libre. Asegúrese que el corte de la tuerca de ajuste se asiente en el pasador del brazo del freno (3) después de haber realizado el ajuste final del juego libre.



- (2) Tuerca de ajuste del frenodelantero
- (3) Posador del brazo del freno
- (A) Disminuye el juego libre
- (B) Aumenta el juego libre