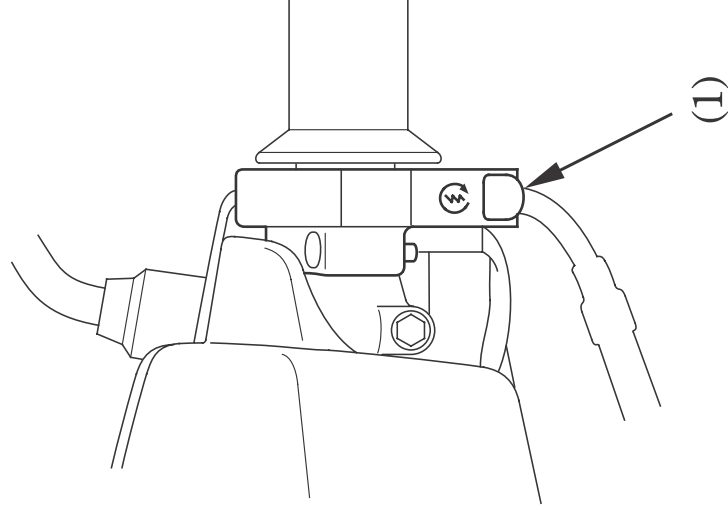


## MANDO DEL MANILLAR DERECHO

### Botón de arranque

El botón de arranque (1) está al lado del puño del acelerador.

Cuando se presiona el botón de arranque, el motor de arranque hace girar el motor. Consulte el procedimiento de arranque en la página 44.



(1) Botón de arranque