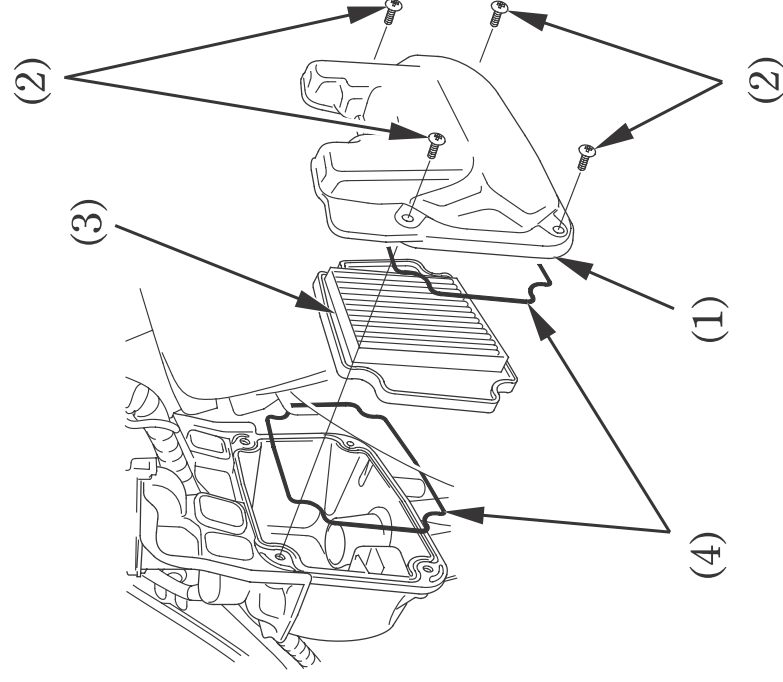


## FILTRO DE AIRE

Consulte las precauciones de seguridad de la página 57 .

El filtro de aire debe atenderse a intervalos regulares ( página 59 ). Atiéndalo con más frecuencia cuando conduzca en zonas con mucho polvo o agua.

1. Retire la cubierta ( 1 ) del alojamiento del filtro de aire quitando los tornillos ( 2 ).
2. Extraiga el elemento del filtro de aire ( 3 ).



- (1) Tapa de la caja del filtro de aire
- (2) Tornillos
- (3) Elemento del depurador de aire
- (4) Sellos de la cubierta del filtro de aire