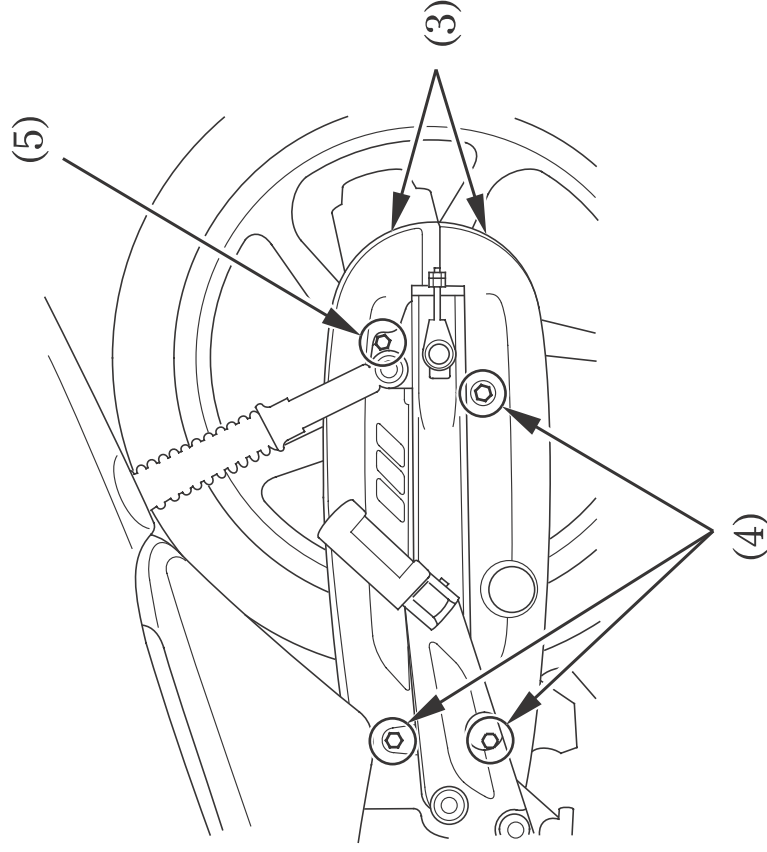


4. Quite las cubiertas de la cadena (3) quitando los pernos A (4) y perno B (5).



- (3) Cubiertas de la cadena  
(4) Tornillos A  
(5) Perno B

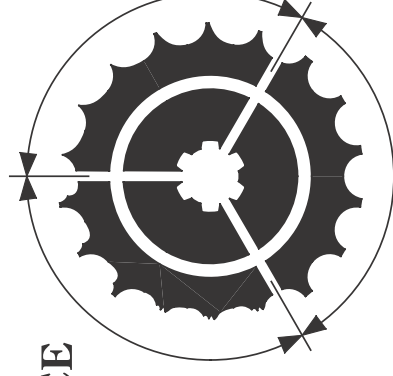
5. Inspeccione los dientes de las ruedas dentadas por si estuviesen desgastados o dañados. Cámbielas si fuese necesario.

Rueda dentada  
dañada

**REEMPLACE**

Rueda dentada  
desgastada

**REEMPLACE**



Rueda dentada normal

**BUENO**

6. Si la cadena de transmisión o las ruedas dentadas estuviesen excesivamente desgastadas o dañadas, éstas deberán cambiarse. Nunca utilice una cadena de transmisión nueva con ruedas dentadas desgastadas porque la cadena se desgastará rápidamente.