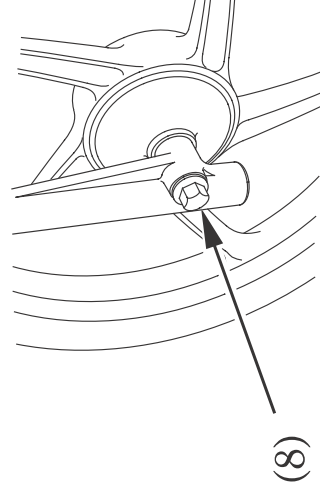
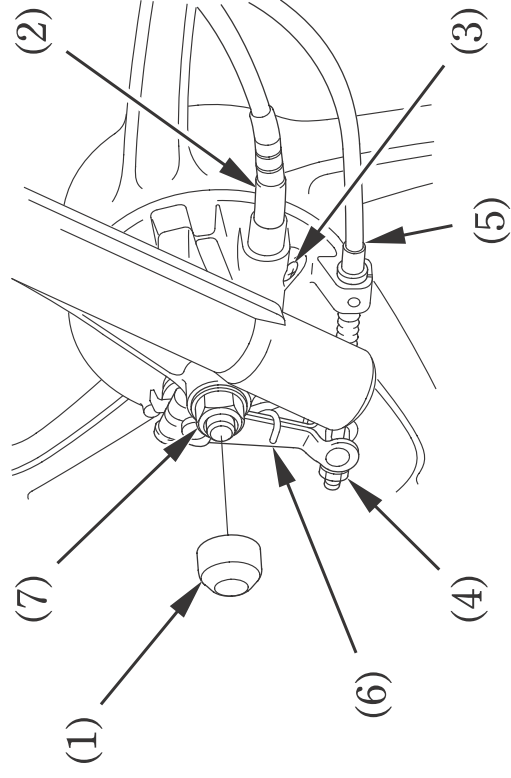


## DESMONTAJE DE RUEDAS

Consulte las precauciones de seguridad de la página 57.

### Desmontaje de la rueda delantera

1. Levante la rueda delantera del suelo poniendo un bloque de apoyo debajo del motor.
2. Extraiga la tapa de la tuerca del eje (1) y el cable del velocímetro (2) extrayendo el tornillo (3).
3. Extraiga la tuerca de ajuste del freno delantero (4) y extraiga el cable del freno delantero (5) del brazo del freno (6).
4. Extraiga la tuerca del eje delantero (7).
5. Extraiga el semieje delantero (8) y la rueda.



- (1) Tapa de la tuerca del eje
- (2) Cable del velocímetro
- (3) Tornillo
- (4) Tuerca de ajuste del freno delantero
- (5) Cable del freno delantero
- (6) Brazo del freno
- (7) Tuerca del eje delantero

(8) Eje delantero