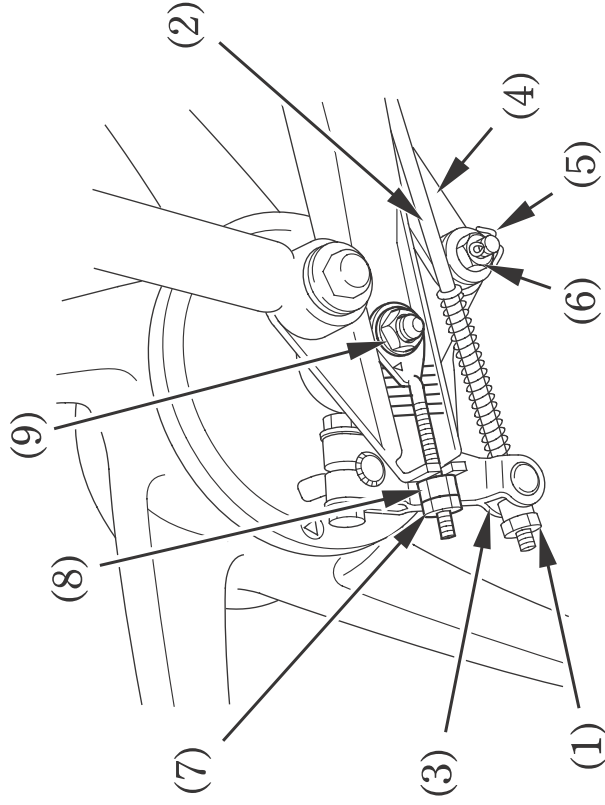


Desmontaje de la rueda trasera

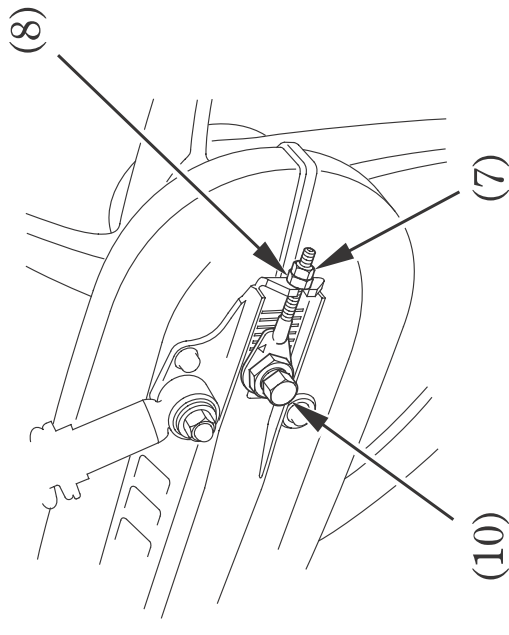
Consulte las precauciones de seguridad de la página 57 .

1. Apoye la motocicleta en su soporte central.
2. Extraiga la tuerca de ajuste del freno trasero (1). Desconecte la barra del freno (2) del brazo del freno (3).



- (1) Tuerca de ajuste
- (2) Varilla del freno
- (3) Brazo del freno
- (4) Tope del brazo
- (5) Chaveta
- (6) Tuerca del brazo de tope
- (7) Contratuercas de la cadena de transmisión
- (8) Tuercas de ajuste de la cadena de transmisión
- (9) Tuerca del eje trasero

3. Desconecte el brazo (4) del tope de freno del panel del freno quitando el pasador de chaveta (5), la tuerca (6) del brazo del tope, la arandela y la arandela aislante de goma.
4. Afloje las contratuercas de la cadena de transmisión (7).
5. Afloje las tuercas de ajuste de la cadena de transmisión (8).
6. Extraiga la tuerca del eje trasero (9) y saque el semieje trasero (10).
7. Extraiga la rueda del brazo oscilante.



- (10) Semieje trasero