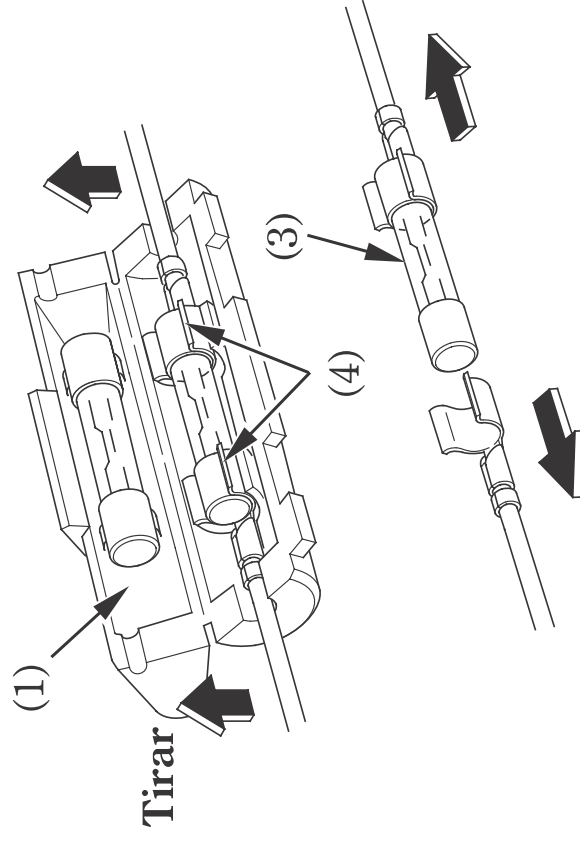


## Desmontaje

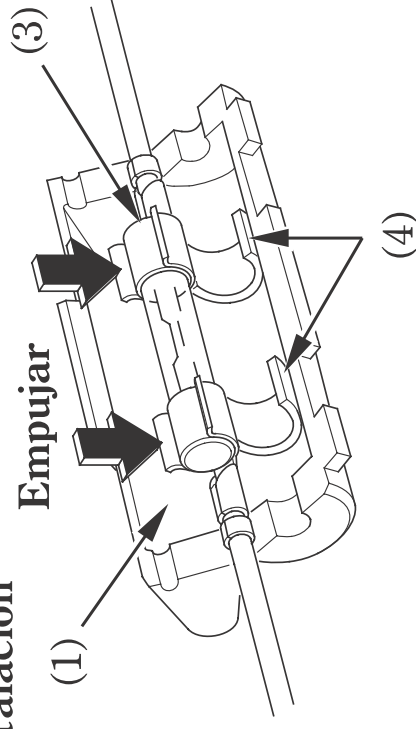


### NOTA

Si reemplaza un fusible por otro de mayor amperaje, aumentarán las posibilidades de ocasionarse daños en el sistema eléctrico.

Si el fusible de repuesto del mismo amperaje se quema poco después, significa que su motocicleta tiene posiblemente un problema eléctrico serio. Deje el fusible quemado en este circuito y solicite a su concesionario Honda que le inspeccione la motocicleta.

## Instalación



(1) Portafusibles  
(3) Fusible

(4) Sujetadores