


## スタータスイッチ

スイッチを押している間、スタータモーターが回転し、エンジンを始動させます。

### ⚠️ アドバイス

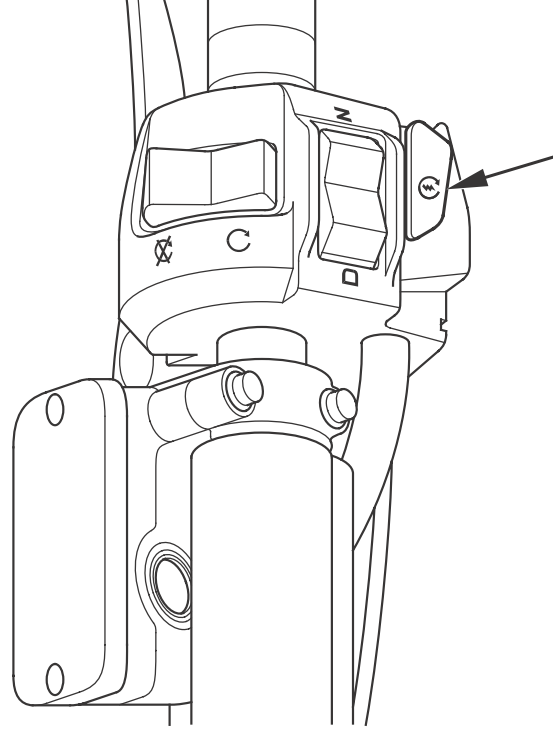
- スタータモーターを連続して回転させないでください。消費電力が多いため、バッテリーが上がるおそれがあります。

### 📖 知識

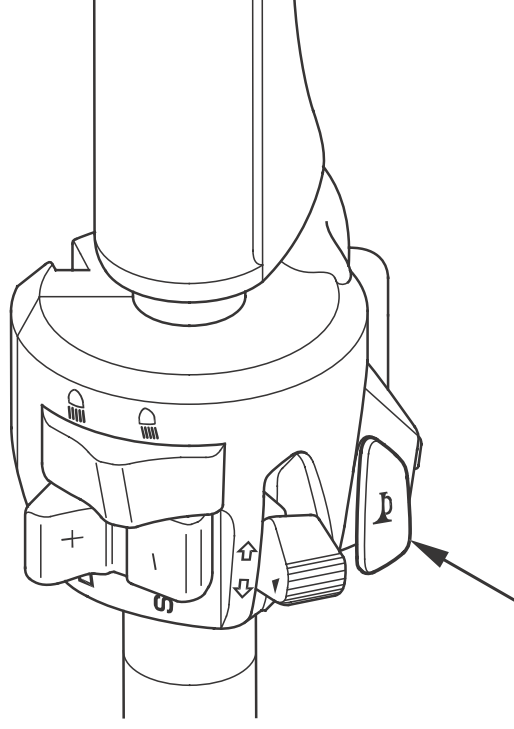
- エンジンストップスイッチが“” (OFF) のときはスタータモーターは回転しません。
- スタータモーター作動時はヘッドライトが消灯します。

## ホーンスイッチ

メインスイッチが“ON” のとき、ホーンスイッチを押すとホーンが鳴ります。



スタータスイッチ



ホーンスイッチ