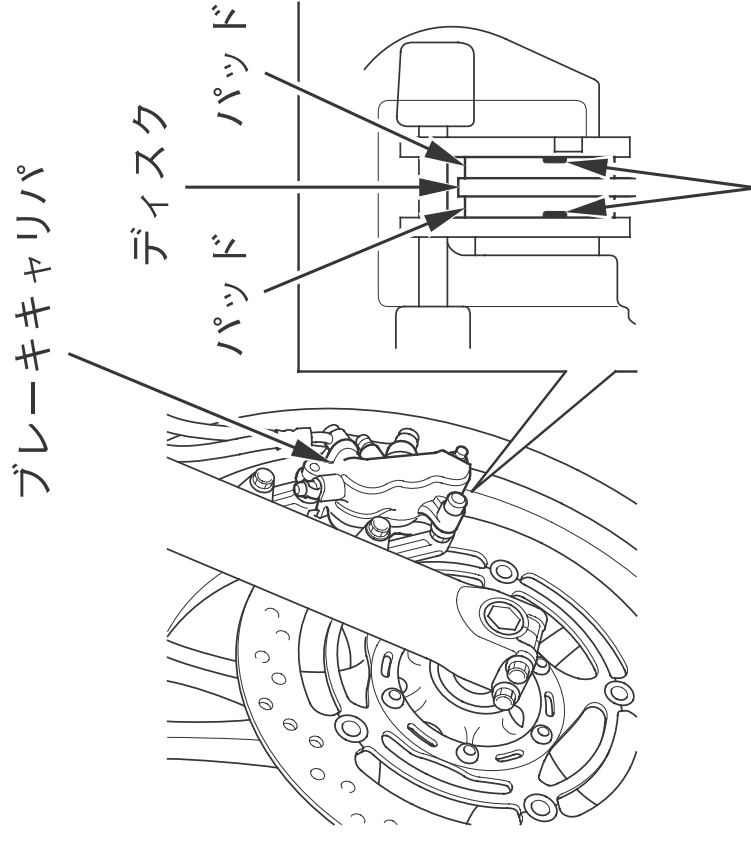


《ブレーキパッドの摩耗の点検》

左右のブレーキキャリパーを同時に点検します。ブレーキキャリパーの下側からのぞいて、パッドの摩耗限界溝がブレーキディスクの側面に達したら、パッドの摩耗限界です。摩耗限界に達したら、ブレーキパッドを左右同時に交換してください。ブレーキパッドの交換は、DN-01取扱店にご相談ください。



パッドの摩耗限界溝