

### 《異状な摩耗の点検》

タイヤの接地面が異状に摩耗していないかを点検します。

タイヤの状態が異状な場合は、DN-01取扱店にご相談ください。

### 《溝の深さの点検》

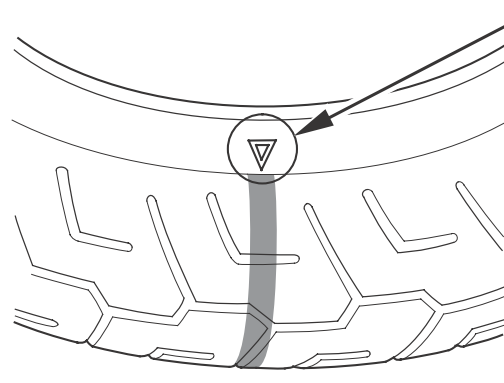
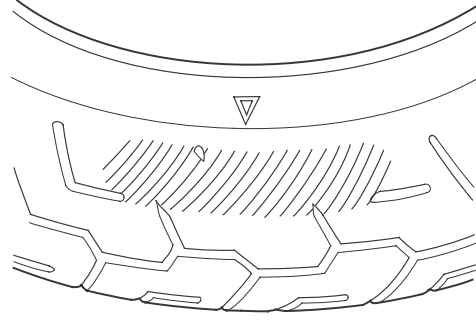
溝の深さに不足がないかをウェアインジケータ（スリップサイン）により確認します。

ウェアインジケータがあらわれたときは、ただちに交換してください。

また、安全な走行のためトレッド中央部の溝の深さが次の数値になったときは交換してください。

前輪 1.5 mm

後輪 2.0 mm



ウェアインジケータ  
表示マーク

