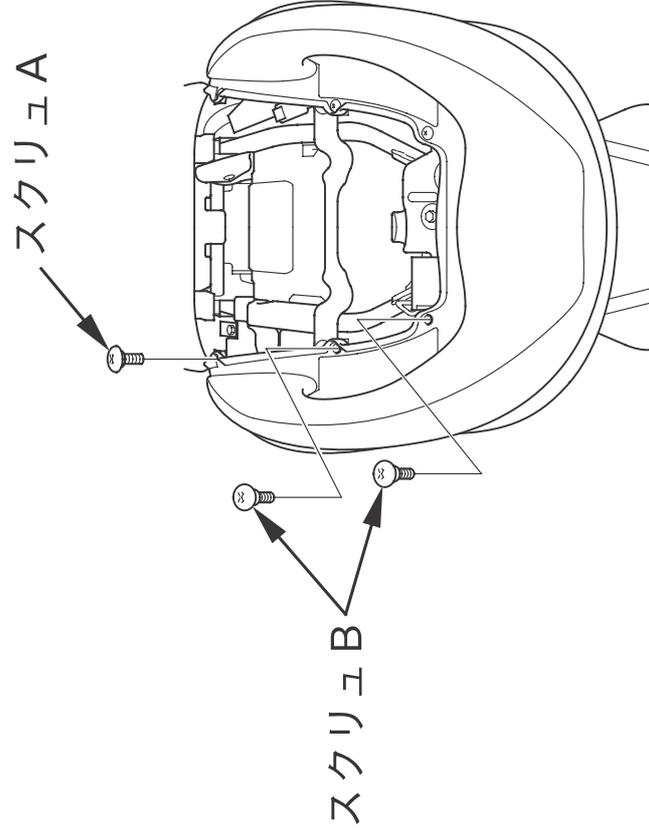


# 簡単なメンテナンス

## 《バッテリーの取付け、取外し》

### 取外し

1. リヤシートを取外します。(61ページ参照)
2. リヤセンターカウルを取外します。(112ページ参照)
3. スクリューA、Bを外します。



4. クリップを外します。
5. 左リヤカウルの前側を手前に引き、フックをゲロメットから外します。
6. 左リヤカウル中央部のツメをリヤグラブレールのフックから外します。

### 左リヤカウル リヤグラブレールのフック

