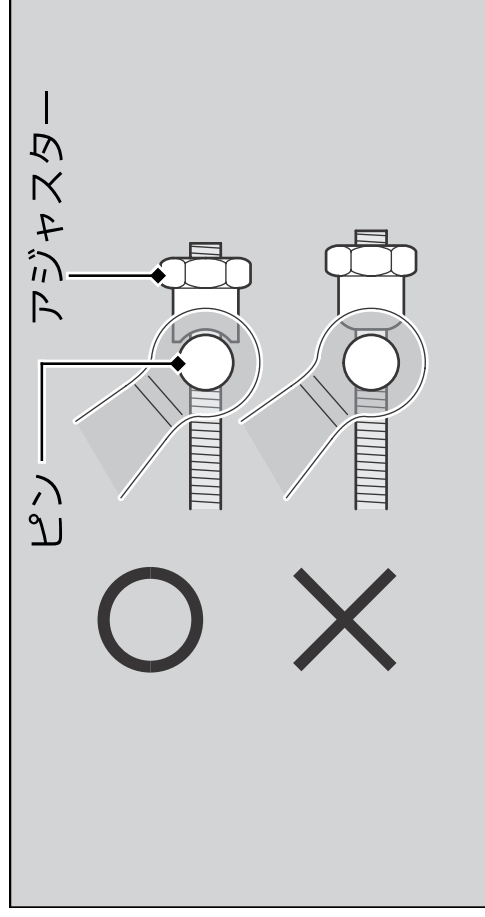


後輪ブレーキレバーの遊びの調整

ブレーキの遊びはハンドルを直進状態にして調整します。

遊びの調整時は必ず、アジャスターの凹部をピンの凸部に一致させてください。



レバーの調整範囲を超えた場合や、詳しい遊びの調整については Honda 販売店にご相談ください。

1. 後輪のアジャスターを半回転ずつ回し、左ブレーキレバーの遊びを調整する。

