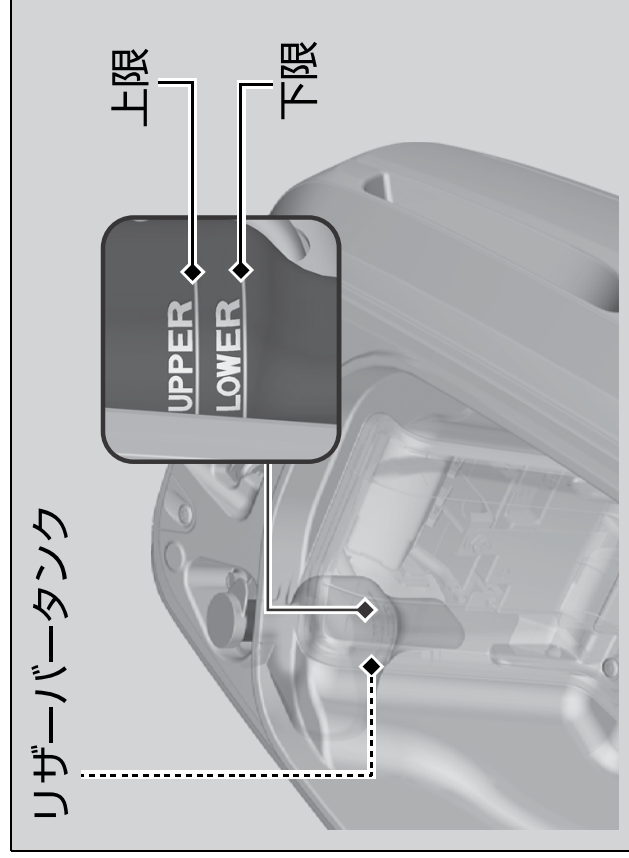


冷却水の点検

1. 足場のしっかりとした平坦地にメインスタンドを立てる。
2. シートを開ける。 ➡ P. 33
3. 冷却水がリザーバータンクの上限と下限の間にあることを確認する。



冷却水の減り具合が著しいとき、またはリザーバータンクに冷却水がない場合は水漏れが考えられます。Honda 販売店にご相談ください。