

使用前に

装備の
使いかた乗って
みよう！こんな
ときは...メンテナス
について

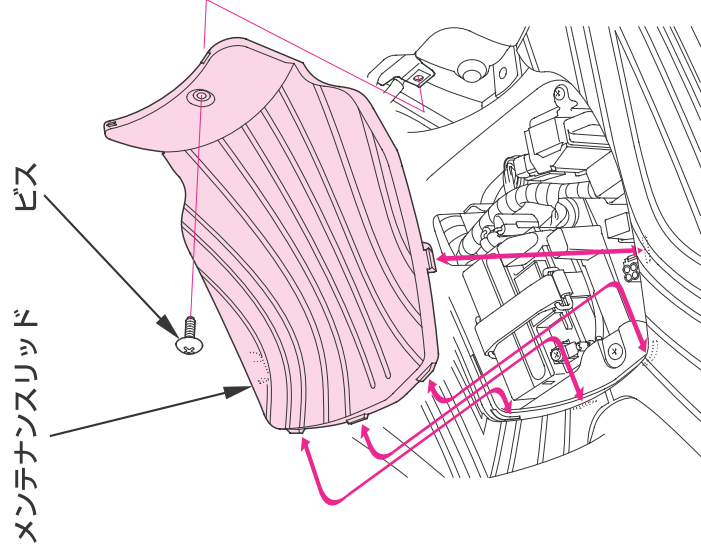
車両情報

おまへ

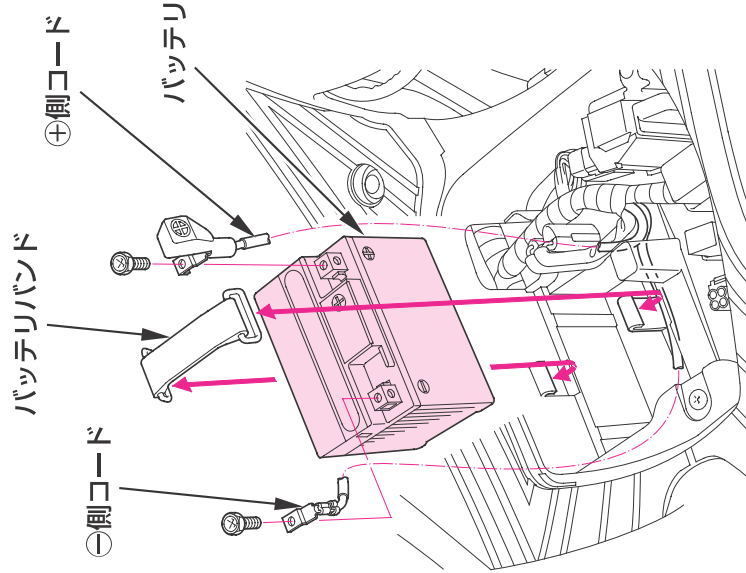
バッテリーの取付け、取外し

取外し

- 1 メインスイッチを“OFF”にします。
- 2 ビスを外し、メンテナスリッドを取外します。



- 3 ー側コードの端子を外し、ー側コードを取外します。
- 4 ー側コードの端子を外し、ー側コードを取外します。
- 5 バッテリーバンドを取外しバッテリーを取出します。



取付け

取付けは、取外しの逆手順で行います。

バッテリーコードは、必ず先にー側より取付けてください。
また、ターミナル部にゆるみが生じないように確実にボルト／ナットを締付けてください。