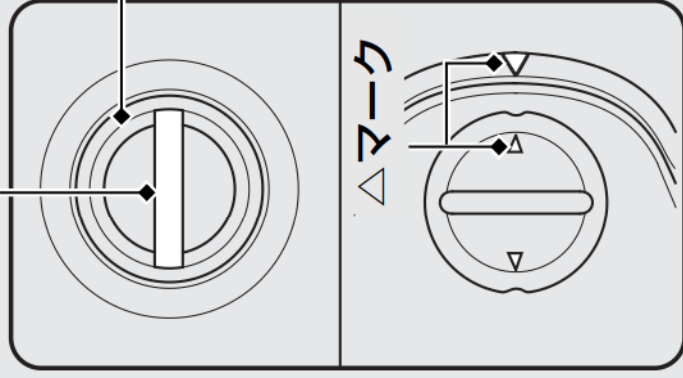


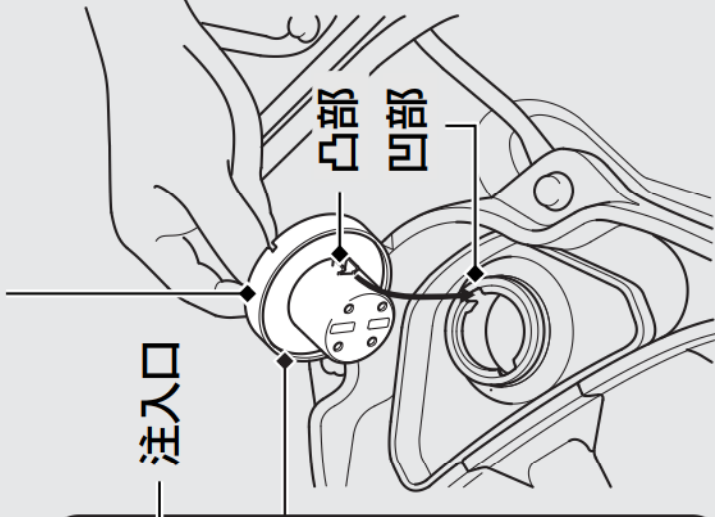
燃料補給

レベルプレート

燃料はここまで



燃料タンクキャップ



燃料がにじみ出ることがあるので、レベルプレート下端以上入れないでください。

使用燃料：無鉛レギュラーガソリン
タンク容量：4.6 ℓ

燃料についての注意 **▶P.8**

タンクキャップの開けかた

- ① シートを開ける。
- ② 燃料タンクキャップを左に回して開ける。

シートの開けかた **▶P.26** タンクキャップの開じかた

- ① 燃料タンクキャップの凸部の凹部と燃料タンクの凹部を合わせ、キャップを取付け、右に回す。
▶ 燃料タンクキャップの△マークとタンク上面の△マークが合うところまで確実に回してください。
- ② シートを閉じる。

警告

ガソリンは燃えやすいため、ヤケドを負ったり、爆発して重大な傷害に至る可能性があります。

燃料補給およびガソリンの取り扱い P. 8