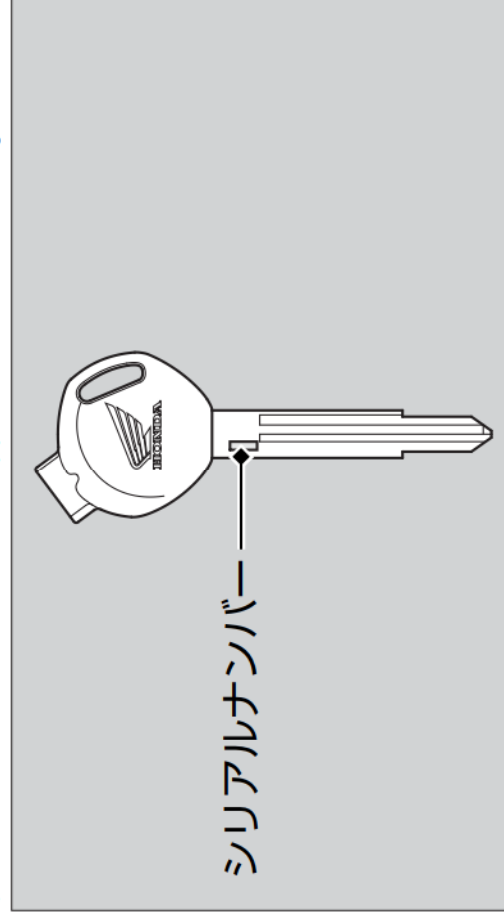


## キーの取り扱い

### メインスイッチのキー

メインスイッチのキーについているシヤッターキーには、シリアルナンバーがあります。

このシリアルナンバーは、メインスイッチのキーを注文するときになります。メインスイッチのキーを注文の際は、Honda 販売店にご相談ください。盗難防止のため、シリアルナンバーは他人に知られないように保管してください。



キーに金属製のキーホルダーを使用するとメインスイッチ周辺に傷がつくおそれがあります。

## 装備に関する補足情報

### ■メインスイッチ

走行中はメインスイッチのキーを操作しないでください。

### ■書類入れ

取扱説明書、登録書類、保険証、メンテナンスノートなどは書類入れに入れ、トランクに収納してください。