

## Diğer Ayarlar ► Arka Süspansiyonun Ayarlanması

### Arka Süspansiyonun Ayarlanması

#### Yay Ön Yükü

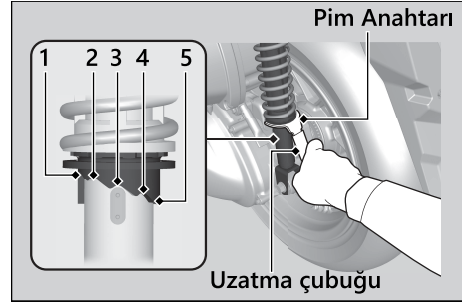
Yüke ve yol yüzeyine uyması için geri yay ön yükünü ayarlayıcı ile ayarlayabilirsiniz. Ayarlayıcıyı çevirmek için takım çantasındaki (► S. 85) pim anahtarı ve uzatma çubuğunu kullanınız. Pozisyon 1 -2 yay ön yükünü azaltmak (yumuşak) içindir ya da yay ön yükünü arttırmak (sert) için pozisyon 4 - 5'ten birisine getirebilirsiniz. Standart konum 3'tür.

#### DİKKAT

Direkt olarak 1'ten 5'ye veya 5'den 1'e ayarlama çalışmak amortisöre zarar verebilir.

#### DİKKAT

Ayarlayıcıyı sınırlarını aşacak şekilde çevirmeyiniz. Sol ve sağ amortisörleri aynı yay ön yüküne ayarlayınız.



Bakım