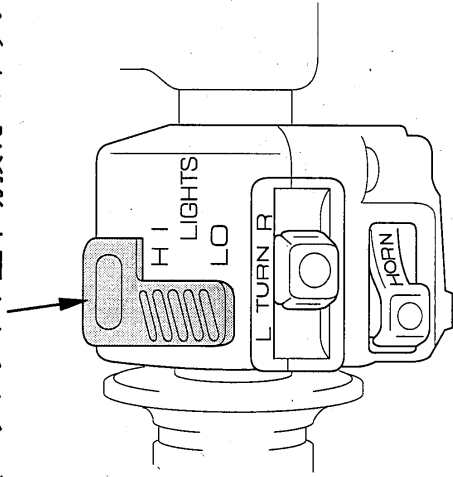


スイッチの使いかた

前照灯上下切換えスイッチ (ヘッドライト上下切換えスイッチ)

前照灯上下切換えスイッチ
(ヘッドライト上下切換えスイッチ)



(上向き)

HI …遠くを照らしたい場合に使用します。

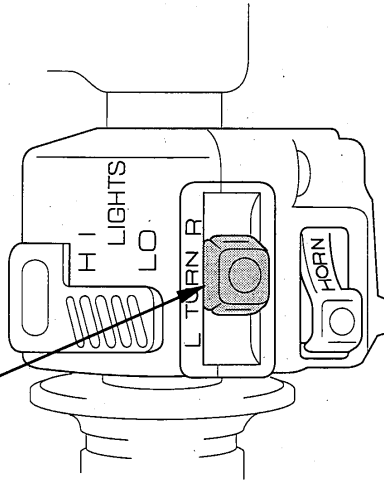
(下向き)

LO …対向車のあるとき、市街地走行など
上向きが不適当なときは、下向きに
してください。

- 昼間は、下向き(ロービーム)に点灯しましょう。

方向指示器スイッチ

方向指示器スイッチ



メインスイッチのキーを“ON”にしてスイッチを入れると、方向指示器が作動します。
解除は、方向指示器スイッチを押して行います。

R … 右に曲がるときに操作します。

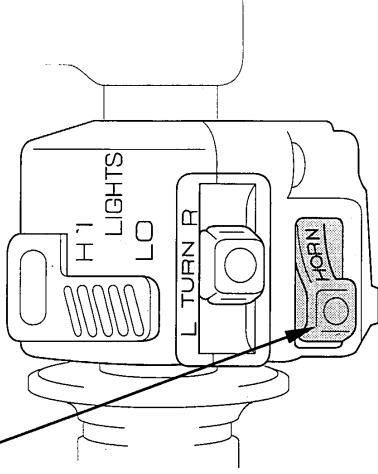
L … 左に曲がるときに操作します。

注意

- 方向指示器スイッチは、自動的に解除しません。使用後は、必ず解除してください。つけたままにしておくと他の方に迷惑となります。

警音器ボタン(ホーンボタン)

警音器ボタン(ホーンボタン)



メインスイッチが“ON”のとき、警音器ボタン(ホーンボタン)を押すと警音器(ホーン)が鳴ります。