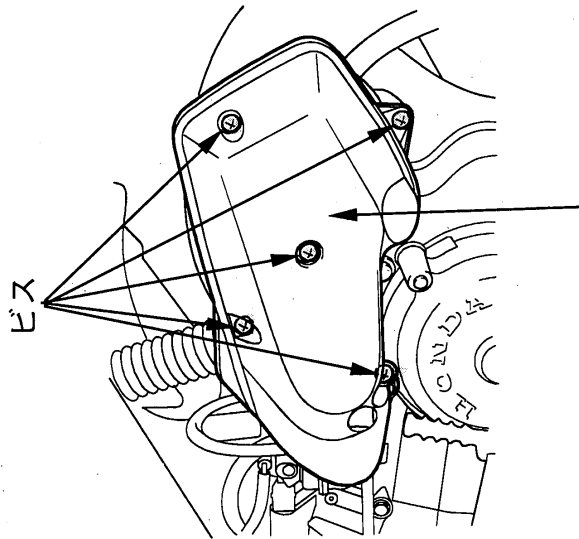


### エアクリーナエレメントの点検

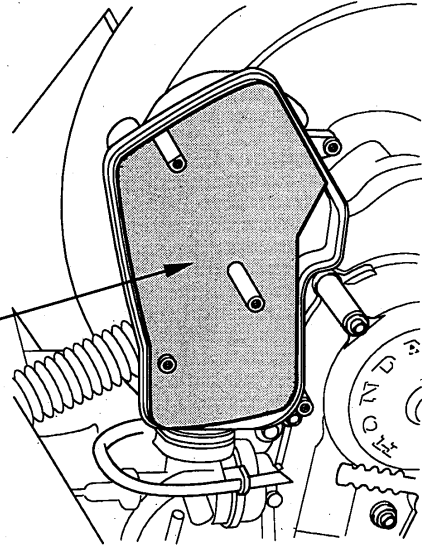
エアクリーナエレメントを取出し、汚れによる詰りなどがなければ目視により点検します。汚れがひどい場合は、清掃してください。清掃の方法は、43 ページ参照。

#### 《取外し》

1. ビスを外して、エアクリーナカバーを取外します。
2. エアクリーナエレメントを取外して点検します。



エアクリーナエレメント



#### 《取付け》

取付けは、取外しの逆手順で行います。

#### 注意

- エアクリーナエレメントの取付けが不完全であると、ゴミやほこりを直接吸ってシリンダの摩擦や出力低下を起し、エンジンの耐久性に悪影響を与えます。確実に取付けてください。
- また、洗車時エアクリーナに水を入れないようご注意ください。エアクリーナ内部に水が入ると、始動不良等の原因になります。