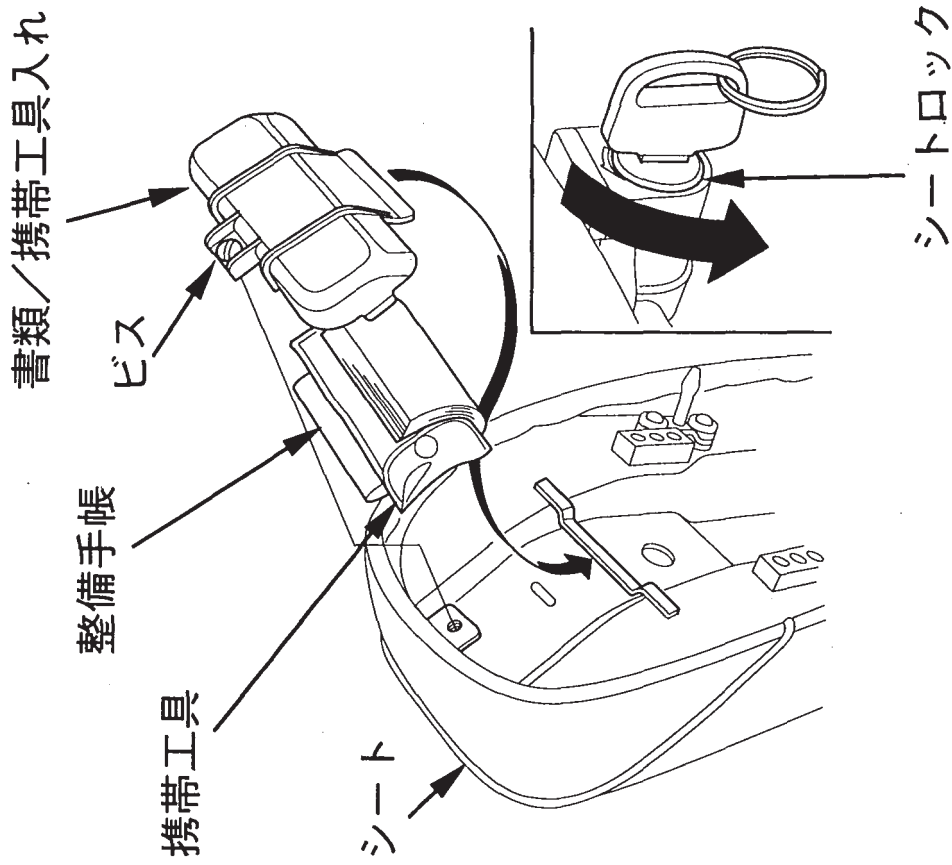


## 書類／携帯工具入れ

メインスイッチのキーでシートロックを外し、シートを開くとシートの裏側に書類／携帯工具入れがあります。

整備手帳および携帯工具は、ここに保管してください。

- 書類／携帯工具入れは、ビスを外し開きます。
- 整備手帳は、携帯工具に巻つけて書類／携帯工具入れに入れます。



### 注意

- 洗車時、書類／携帯工具入れ付近に強く水をかけないでください。