

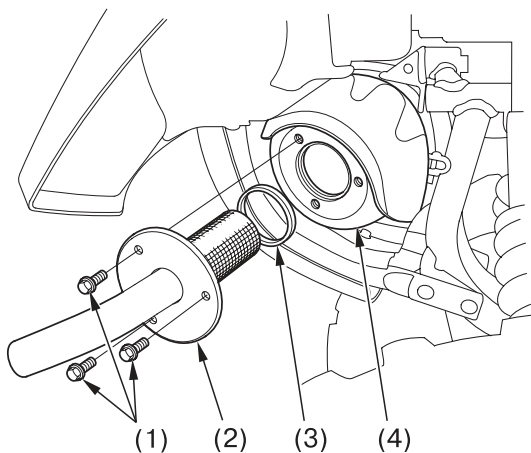
Пламегаситель

Ознакомьтесь с правилами техники безопасности на стр. 99.

Систему выпуска необходимо регулярно очищать от нагара. Для очистки системы:

1. Дайте двигателю и системе выпуска остыть.
2. Открутите болты (1), снимите пламегаситель (2) и прокладку (3) с глушителя (4).

ЗАДНЯЯ СТОРОНА



- (1) болты
(2) пламегаситель

- (3) прокладка
(4) глушитель