

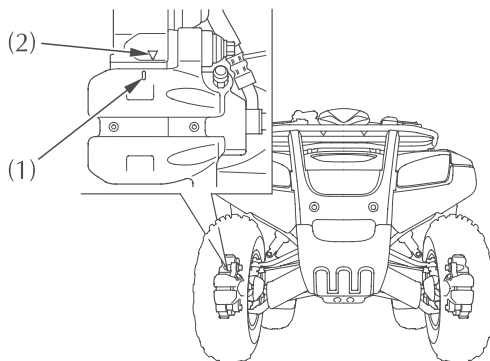
Износ тормозных колодок

Ознакомьтесь с правилами техники безопасности на стр. 99.

Скорость износа тормозных колодок зависит от стиля вождения и дорожных условий. При эксплуатации мотовездехода по грязи или воде износ колодок увеличивается. Для определения степени износа колодок проводите их визуальный осмотр при проведении каждого регулярного обслуживания.

ПЕРЕДНЯЯ СТОРОНА

(для левой части аналогичен)



(1) индикатор износа

(2) метка минимального уровня

Проверьте состояние индикатора износа (1). Обе колодки подлежат замене, если индикатор износа сравнялся с краем референтной метки (2). Для выполнения этой операции обратитесь к официальному дилеру Honda.

Всегда проверяйте каждую колодку как на правом, так и на левом тормозных суппортах.

Помните, что самостоятельное техническое обслуживание возможно только при отсутствии возможности приезда в официальный сервис. Перед проведением работ самостоятельно, предупредите об этом своего дилера.