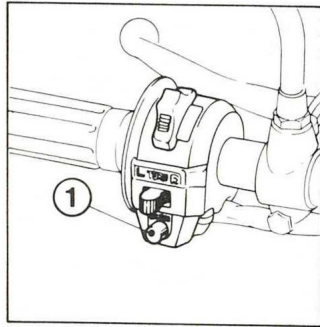


Horn

When this switch ①, located just below the turn signal switch, is pressed the horn sounds.



Bocina

Cuando se oprime el botón ①, que está situado debajo del control de señales de dirección, la bocina suena.

Avertisseur

Exercer une pression sur le bouton d'avertisseur ① pour assurer le fonctionnement de l'avertisseur sonore.

Horn

Wenn dieser unter dem Blinklichtschalter angeordnete Schalter ① gedrückt wird ertönt die Hupe.