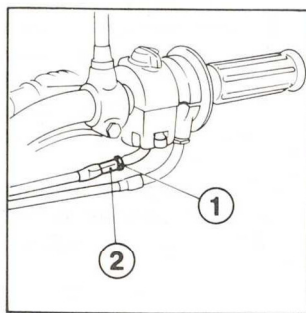


### Throttle Cable Adjustment

Standard throttle grip free play is approx. 10-15° of the grip rotation.

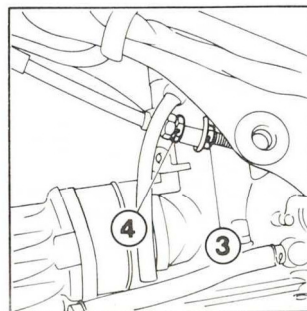
1. Loosen the lock nut (upper ① or lower ③).
2. Turn the free play adjuster (upper ② or lower ④). When performing the adjustment, both the opening and closing operation should be equal.



### Ajuste del cable del acelerador

El juego estándar del puño giratorio de gases es de 10 – 15° de ángulo de giro del puño.

1. Afloje la contra-tuerca (la superior ① o la inferior ③).
2. Haga girar el ajustador de juego libre (el superior ② o el inferior ④). Cuando se efectúe el ajuste, las ambas operaciones de abre y cierre deben ser iguales.



### Réglage du câble de la poignée des gaz

Le jeu standard de la poignée des gaz est de 10 – 15° d'angle de tour de la poignée.

1. Desserrer le contre-écrou (le supérieur ① ou l'inférieur ③).
2. Faire tourner le régleur de jeu libre (le supérieur ② ou l'inférieur ④). Lorsque le réglage s'effectue, la quantité d'ouverture et de fermeture doit être égale.

### Einstellung des Gasdrehgriffkabels

Das normale Spiel des Gasdrehgriffes beträgt ungefähr 10 – 15° der Grifff Drehung.

1. Lösen Sie die Gegenmutter (obere ① oder untere ③).
2. Drehen Sie die Spiel-Einstellschraube (obere ② oder untere ④). Beim Durchführen der Einstellung sollte sich der Gasdrehgriff um die gleiche Umdrehung auf- und zudrehen lassen.