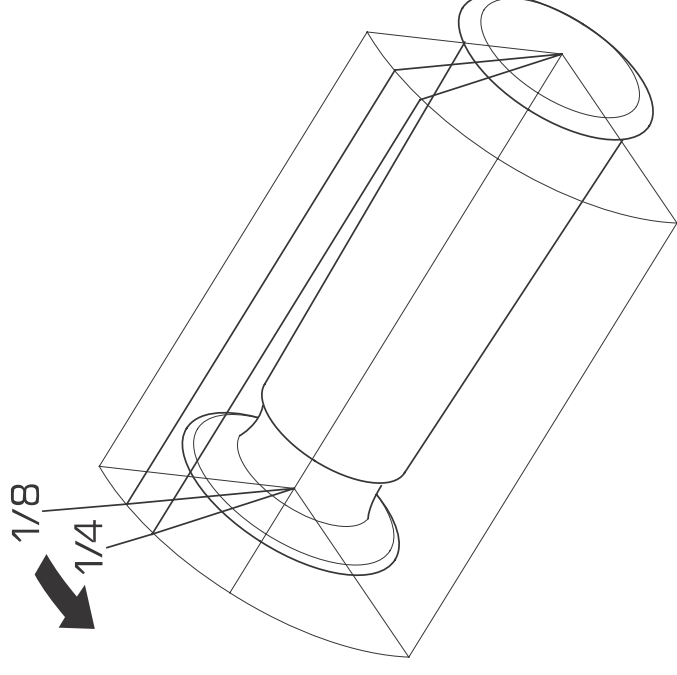


# 正しい運転操作

---

- エンジンが暖まっているとき
- 1. ハンドルロックが解除されていることを確認してください。
- 2. 燃料コックレバーが“ON”になっていることを確認します。
- 3. メインスイッチを“●”(ON)にします。
- 4. チェンジをニュートラルにします。  
(車体を前後に動かしてニュートラルであることを確認してください。)
- 5. スロットルグリップを1/8～1/4ほど回し、キックスターペダルを力強くキックします。
- 6. サイドスタンドが確実に格納してあることを確認してからスタートしてください。



- エンジンがかからないときは、77 ページ記載の要領で確認してください。