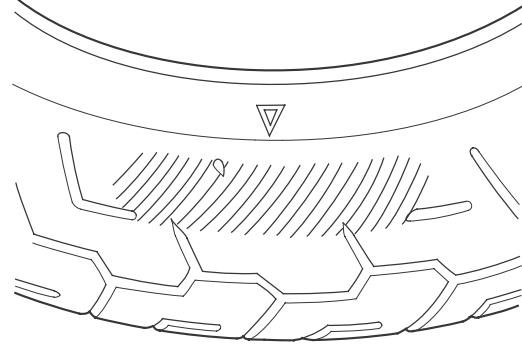


# 簡単なメンテナンス

## 《異状な摩耗の点検》

タイヤの接地面が異状に摩耗していないかを点検します。

タイヤの状態が異状な場合は、Honda販売店にご相談ください。



## 《溝の深さの点検》

溝の深さに不足がないかをウエアインジケータ（スリップサイン）により確認します。ウエアインジケータがあらわれたときは、ただちに交換してください。

