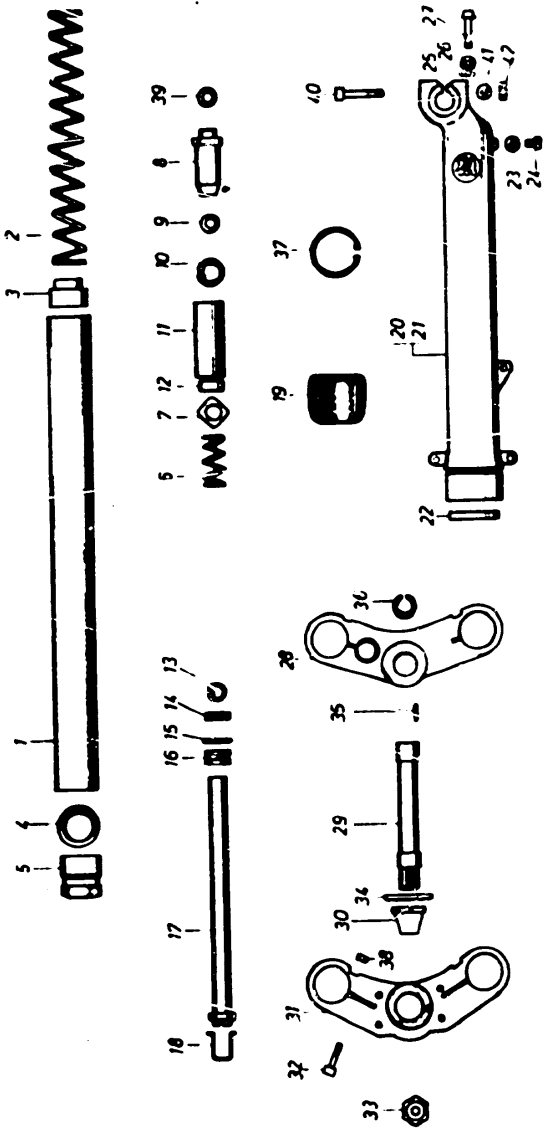


**FOURCHE AVANT
SUIITE**



N° de Réf.	REFERENCE PIECE	DESIGNATION	NBRE	N° DE SERIE
17	M3939-020	TUBE.....	2	
18	M5135-158	CAPUCHON.....	2	
19	M000C-35013	JOINT.....	2	
20	MOCHI-35017 H	ENSEMBLE DE FOURCHE GAUCHE.....	1	
21	MOCHI-35016 H	ENSEMBLE DE FOURCHE DROITE.....	1	
22	MOCHI-35037	JOINT.....	2	
23	M2135-127	JOINT.....	2	
24	M2135-12601	VIS (6 x 8 MM).....	2	
25	M5135-030	JOINT.....	2	
26	M5135-159	BONDELLE.....	2	
27	M2135-102	VIS (8 x 30 MM).....	1	
28	M5130-00302	PLAQUE INFERIEURE.....	1	
29	M5130-00201	ARBRE DE DIRECTION.....	1	
30	M6330-05601	ECRIN DE DIRECTION.....	1	
31	M5130-01001	PLAQUE SUPERIEURE.....	1	
32	M7330-055	VIS ALLEN (A0 x 45 MM).....	4	